

1) Aşağıda verilen sayıların okunuşlarını yazınız. (10 puan)

9.876	Dokuz bin sekiz yüz yetmiş altı.
2.410	İki bin dört yüz on
15.761	On beş bin yedi yüz altmış bir
38.123	Otuz sekiz bin yüz yirmi üç
87.887	Seksen yedi bin sekiz yüz seksen yedi

2) Aşağıda okunuşları verilen sayıları rakamlarla yazınız. (10 puan)

Dört bin iki yüz yirmi beş	4.225
İki bin beş yüz on altı	2.516
Yedi bin sekiz yüz doksan yedi	7.897
Bin dokuz yüz yirmi üç	1.923
On beş bin yüz otuz sekiz	15.138

3) Tablodaki sayıların en yakın onluğa ve yüzlüğe yuvarlayarak noktalı yerlere yazınız.(10 Puan)

Sayı	En Yakın Binlik	En Yakın Yüzlük
4.689	5.000	4.700
5.351	5.000	5.400
2.218	2.000	2.200
7.768	8.000	7.800
4.891	5.000	4.900

4) Aşağıdaki eşitliklerde verilmeyen sayıları bulunuz. (5x2=10 puan)

$$40 - 20 = \boxed{5} \times 4$$

$$80 \div 40 = \boxed{1} + 1$$

$$70 + 30 = \boxed{4} \times 25$$

$$14 + 6 = \boxed{2} \times 10$$

$$6 \times 5 = \boxed{10} + 20$$

5) Aşağıdaki toplama işlemlerini yapınız. (10 Puan)

$$\begin{array}{r} 3628 \\ + 3414 \\ \hline 7042 \end{array}$$

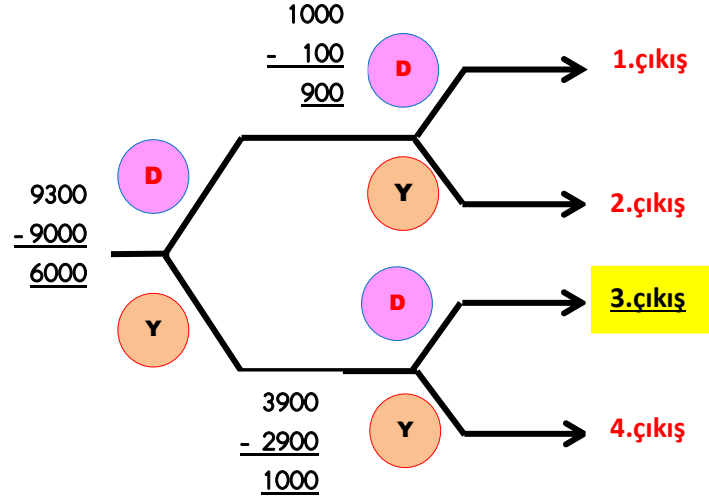
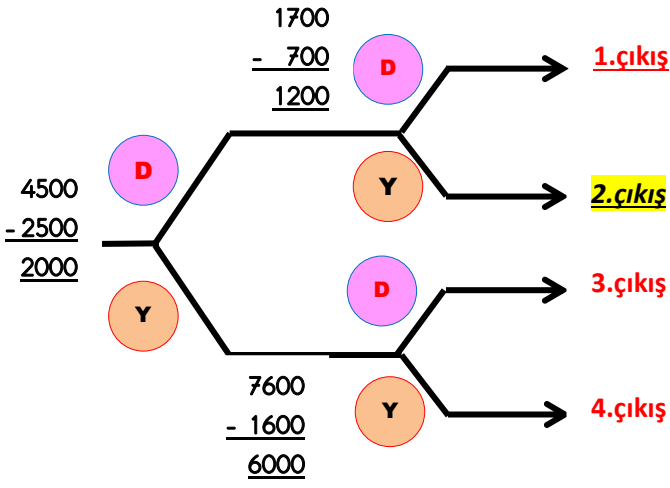
$$\begin{array}{r} 4231 \\ + 1829 \\ \hline 6060 \end{array}$$

$$\begin{array}{r} 1467 \\ + 1322 \\ \hline 2789 \end{array}$$

$$\begin{array}{r} 3379 \\ + 2310 \\ \hline 5689 \end{array}$$

$$\begin{array}{r} 3511 \\ + 2174 \\ \hline 5685 \end{array}$$

6) Aşağıdaki çıkarma işlemlerini yaparak doğru çıkışı bulunuz (2 x 5 = 10 Puan)



7) Aşağıdaki çarpma işlemlerini yapınız. (10 Puan)

$$\begin{array}{r} 35 \\ \times 22 \\ \hline 70 \\ +70 \\ \hline 770 \end{array}$$

$$\begin{array}{r} 57 \\ \times 34 \\ \hline 228 \\ + 171 \\ \hline 1938 \end{array}$$

$$\begin{array}{r} 527 \\ \times 5 \\ \hline +2635 \end{array}$$

$$\begin{array}{r} 238 \\ \times 2 \\ \hline + 476 \end{array}$$

$$\begin{array}{r} 4365 \\ \times 2 \\ \hline + 8730 \end{array}$$

8) Aşağıdaki bölme ve çarpma işlemlerini (zihinden) kolay yoldan yapınız.(10 puan)

$60 \div 10 = 6$	$60 \times 10 = 600$
$700 \div 100 = 7$	$70 \times 100 = 7000$
$10 \div 10 = 1$	$9 \times 1000 = 9000$
$9000 \div 1000 = 9$	$8 \times 100 = 800$
$7200 \div 100 = 72$	$4 \times 10 = 40$

9) Veysel ormandan, cumartesi günü 4578 kilogram , pazar günü ise 2882 kilogram mantar toplamıştır. Veysel 2 günde toplam kaç kilogram mantar toplamıştır ?

$$\begin{array}{r} 4578 \\ + 2882 \\ \hline \end{array}$$

7460 kilogram mantar toplar.



10) Cumartesi günü 4586 kişinin ziyaret ettiği Anadolu Medeniyetleri Müzesini Pazar günü 5900 kişi ziyaret etmiştir. Cumartesi günü ziyaretçi sayısı Pazar gününden kaç kişi eksiktir ?

$$\begin{array}{r} 5900 \\ - 4586 \\ \hline \end{array}$$

1314 kişi eksiktir.

Başarılar Dilerim !

