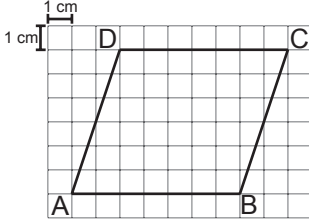


Alan Ölçme

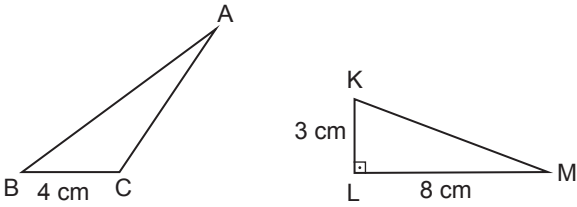
1.



Kareli kâğıt üzerine çizilmiş ABCD paralelkenarının [DC] kenarına ait yüksekliği kaç santimetredir?

- A) 3 B) 4 C) 5 D) 6

2.

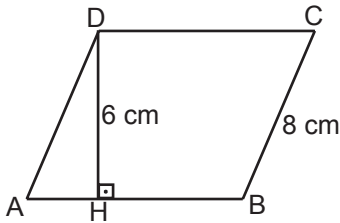


Şekildeki ABC ve KLM üçgenlerinde $[KL] \perp [LM]$, $|BC| = 4 \text{ cm}$, $|LM| = 8 \text{ cm}$ ve $|KL| = 3 \text{ cm}$ 'dir.

Bu üçgenlerin alanları birbirine eşit olduğuna göre \widehat{ABC} 'nin [BC] kenarına ait yüksekliğinin uzunluğu kaç santimetredir?

- A) 6 B) 7 C) 8 D) 9

3.



Şekildeki ABCD paralelkenarında $[DH] \perp [AB]$,

$|DH| = 6 \text{ cm}$ ve $|BC| = 8 \text{ cm}$ 'dir.

Paralelkenarın çevre uzunluğu 38 cm olduğuna göre alanı kaç santimetrekaredir?

- A) 48 B) 58 C) 66 D) 72

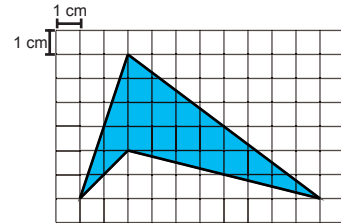
4. Alanı 48 cm^2 olan bir üçgenin tabanının ve bu tabana ait yüksekliğinin uzunluğu aşağıdakilerden hangisi olabilir?

- A) 24 cm - 4 cm B) 16 cm - 12 cm
C) 8 cm - 16 cm D) 6 cm - 8 cm

5. Aşağıdaki eşitliklerden hangisi yanlıştır?

- A) $5 \text{ km}^2 = 5 \text{ 000 000 m}^2$
B) $12 \text{ 000 cm}^2 = 1,2 \text{ m}^2$
C) $280 \text{ 000 mm}^2 = 0,28 \text{ m}^2$
D) $0,8 \text{ m}^2 = 80 \text{ 000 cm}^2$

6.



Kareli kâğıt üzerinde verilen boyalı bölgenin alanı kaç santimetrekaredir?

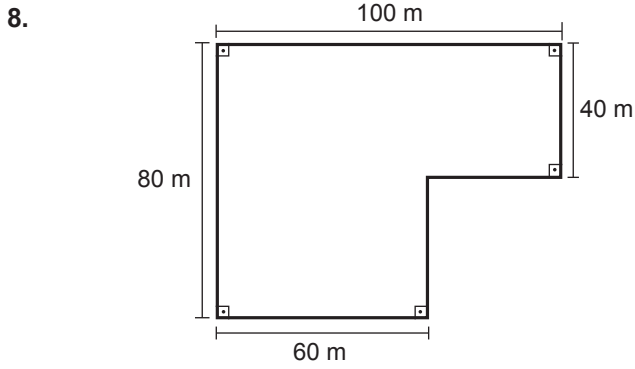
- A) 15 B) 20 C) 25 D) 30

Alan Ölçme

7. Ali'nin tarlası 4000 m^2 dir. Ahmet'in tarlası Ali'nin tarlasının 2 katından 10 ar fazladır.

Buna göre Ahmet'in tarlası kaç hektardır?

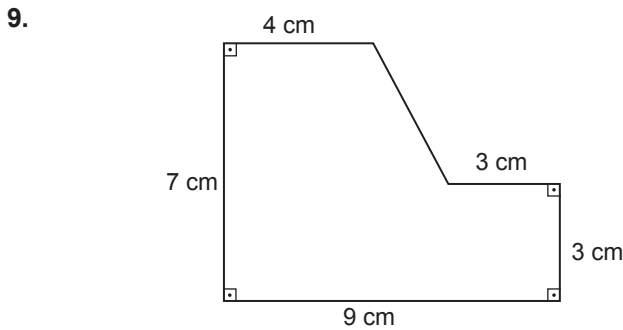
- A) 0,9 B) 8,1 C) 9 D) 81



Mehmet Amca şekilde ölçüleri verilen bahçesinin bir kısmına sera yapacak, kalanın yarısını ise satacaktır.

Sera yapacağı alan 4 dekar olduğuna göre satacağı alan kaç ardır?

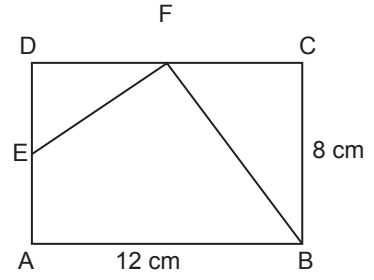
- A) 10 B) 12 C) 14 D) 16



Verilen şeklin alanı kaç santimetrekaredir?

- A) 57 B) 54 C) 47 D) 44

- 10.

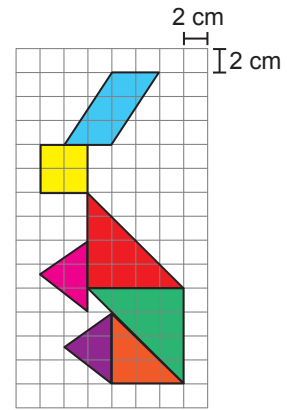


Kenar uzunlukları 12 cm ve 8 cm olan şekildeki dikdörtgende E ve F noktaları üzerinde buldukları kenarların orta noktalarıdır.

Buna göre AEFB dörtgeninin alanı kaç santimetrekaredir?

- A) 70 B) 60 C) 50 D) 40

- 11.



Bir kenarının uzunluğu 2 cm olan karelerden oluşan kareli kâğıtta verilen şeklin kapladığı toplam alan kaç santimetrekaredir?

- A) 134 B) 138 C) 146 D) 148

12. 8 hektarlık bir araziye dikilecek her ağaç için 10 m^2 lik alan ayrılıyor.

Buna göre bu arazinin tamamı ağaçlandırıldığında kaç ağaç dikilmiş olur?

- A) 80 000 B) 8000
C) 800 D) 80

