

1. Aşağıdaki cümlelerde boş bırakılan yerlere doğru sözcüğü/sözcükleri yazınız.

- a. Bir iletkenin yük geçişine karşı gösterdiği zorluğa denir.
- b. Bir iletkenin dik kesitinden birim zamanda geçen yük miktarına denir.
- c. Serbest hâlde bulunan negatif yüklü parçacıklar potansiyelden potansiyele doğru hareket ederler.
- d. Dirençler bağlandığında eşdeğer direnç artar.
- e. Bir elektrik devresinde birim zamanda harcanan elektrik enerjisine denir.

2. Aşağıdaki cümlelerden doğru olanları D yanlış olanları Y ile belirleyiniz.

- a. Ampermetre devreye paralel bağlanır. (....)
- b. Voltmetre devreye seri bağlanır. (..)
- c. Lambaların parlaklığı güçleri ile doğru orantılıdır. (....)
- d. İdeal bir ampermetrenin iç direnci sıfır kabul edilir. (....)
- e. İdeal bir voltmetrenin iç direnci sonsuz kabul edilir. (....)

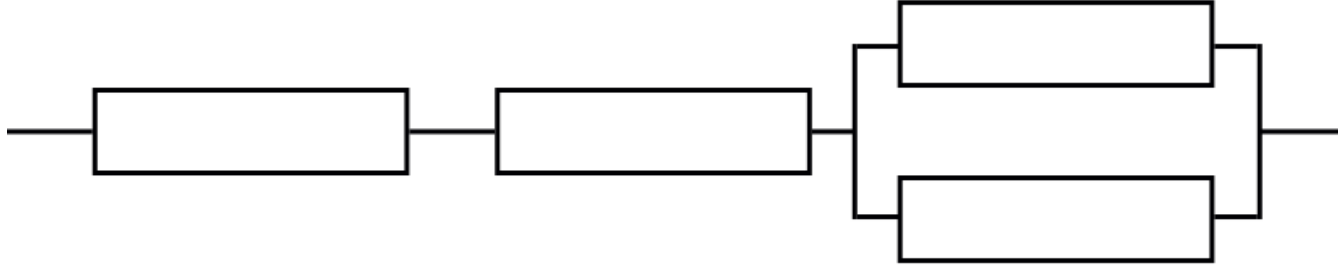
3. Bir iletkenin direnci ile ilgili

- I. Boyu artarsa azalır.
- II. Kesit alanı artarsa azalır.
- III. Öz direnci artarsa artar.

ifadelerinden hangileri doğrudur?

- A) Yalnız I B) Yalnız II C) I ve II
D) II ve III E) I, II ve III

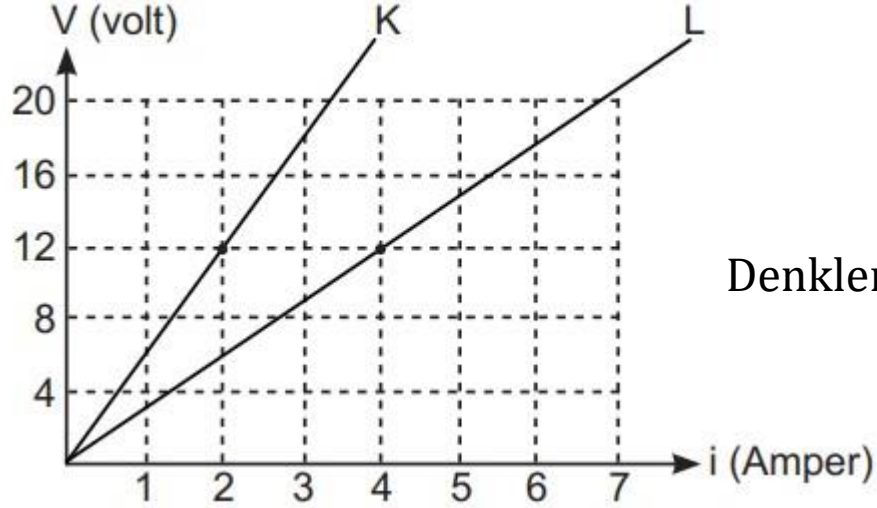
4. Sabit kalınlıkta 4L boyundaki iletken telin direnci R' dir. İletken tel dört eşit parçaya bölünerek şekildeki devre parçası oluşturuluyor.



Buna göre oluşan devre parçasının eşdeğer direnci kaç R' dir?

- A) $\frac{1}{8}$ B) $\frac{1}{4}$ C) $\frac{3}{8}$ D) $\frac{1}{2}$ E) $\frac{5}{8}$

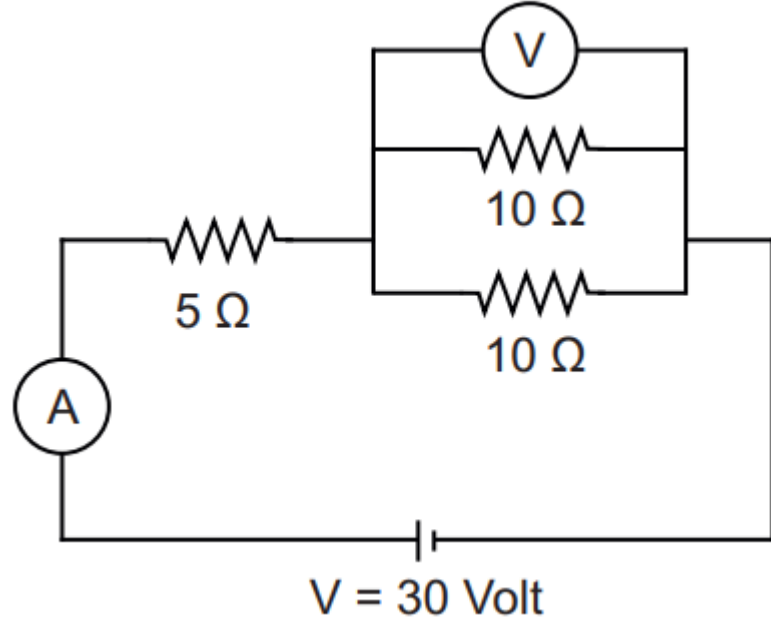
5. K-Liletkenlerinin uçlarına uygulanan potansiyel farkın akıma bağlı deęişim grafięi Őekildeki gibidir.



Denklemini buraya yazın.

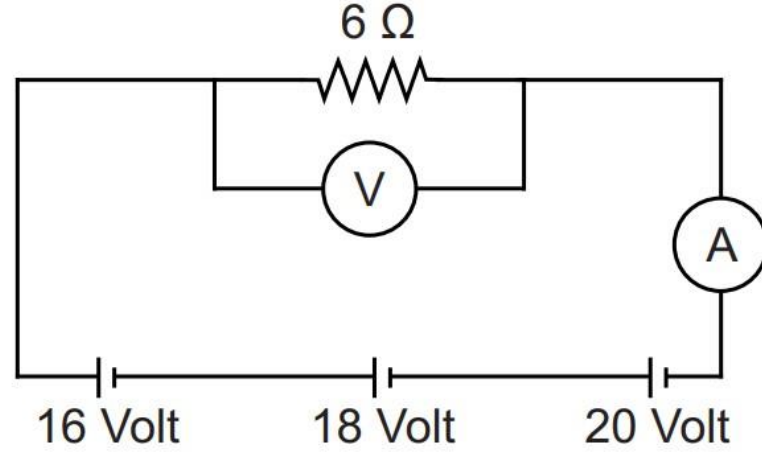
K ve Liletkenleri seri baęlandıęında eŐdeęer direnç R_1 , paralel baęlandıęında R_2 oluyor.
Buna göre $\frac{R_1}{R_2}$ oranı kaçtır?

6. Şekildeki elektrik devresinde üretcin iç direnci önemsizdir.



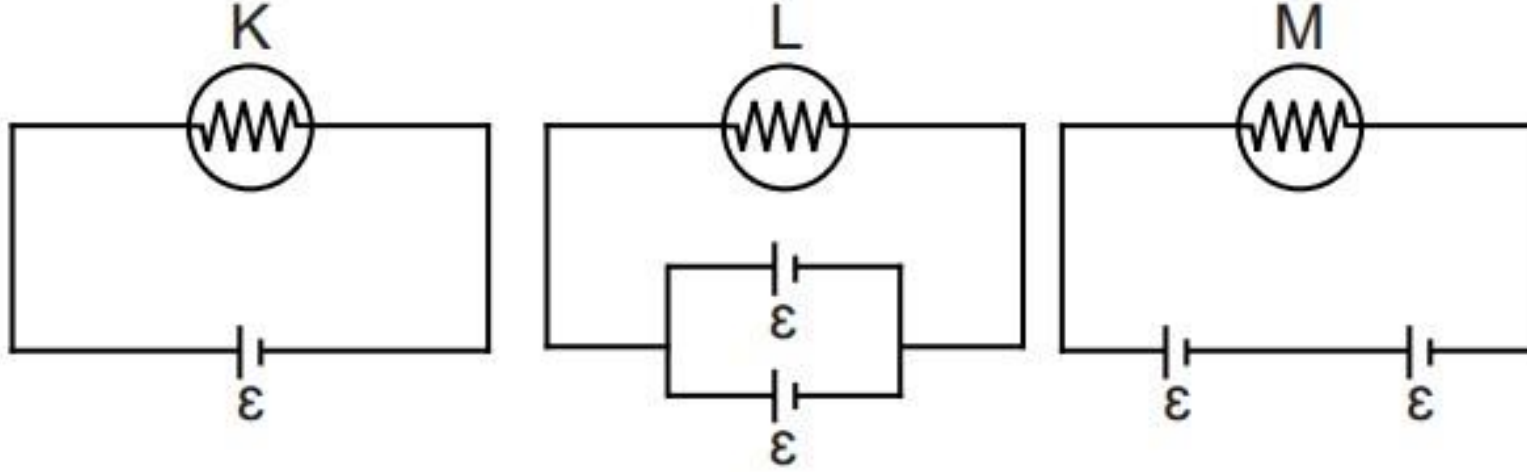
Ampermetre ve voltmetre de okunan değerler nasıldır?

7. İç dirençleri ihmal edilen üreteçler ampermetre, voltmetre ve 6Ω ' luk dirençler ile kurulan elektrik devresinde ampermetre ve voltmetrede okunan değerler hangi seçenekte doğru verilmiştir?



	<u>Ampermetre</u>	<u>Voltmetre</u>
A)	9	54
B)	8	48
C)	6	36
D)	3	18
E)	2	12

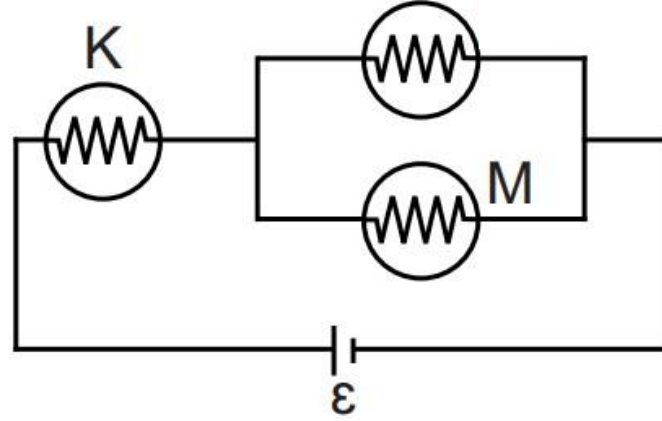
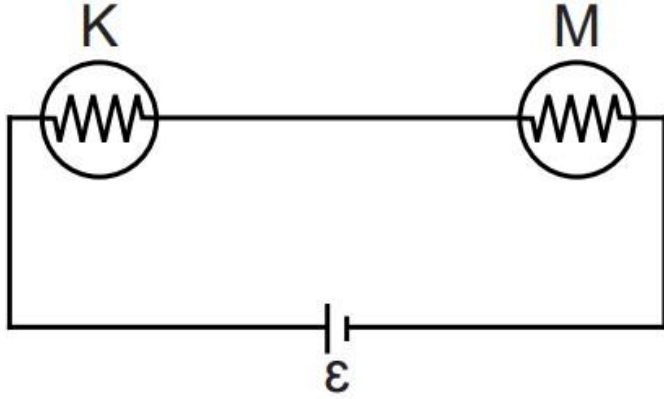
8. Özdeş lambalar ve iç direnci ihmal edilmiş özdeş üreteçlerle kurulan aşağıdaki devrelerde lambaların ışık verme süreleri t_K , t_L ve t_M dir.



Buna göre t_K , t_L ve t_M arasındaki ilişki hangi seçenekte doğru verilmiştir?

- A) $t_K \neq t_L \neq t_M$ B) $t_K \neq t_L > t_M$ C) $t_L > t_K > t_M$
D) $t_M \neq t_L > t_K$ E) $t_M > t_L > t_K$

9. Özdeş lambalar ve iç direnci önemsiz üreteçle kurulan Şekil I' deki elektrik devresi Şekil II' deki duruma getiriliyor



Buna göre K ve M lambalarının parlaklıkları nasıl değişir?

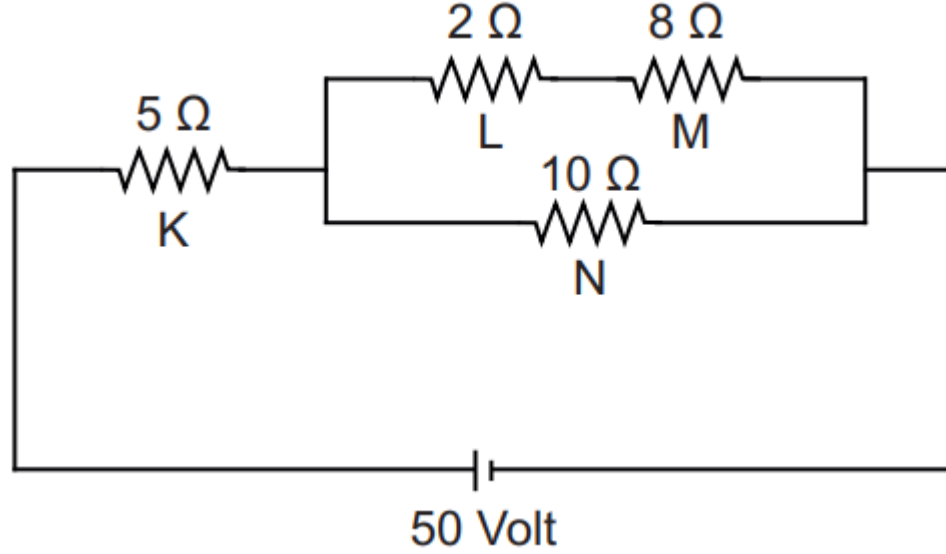
10. Ali, evinde kullanılan elektrikli aletlerin günlük çalışma sürelerini ve güçlerini gösteren aşağıdaki tabloyu hazırlamıştır.

Alet	Gücü (W)	Çalışma süresi(h)
Çamaşır makinesi	650	2
Bulaşık makinesi	890	1
Ütü	2200	0,5
Buzdolabı	46	24
Fırın	2150	0,4

Buna göre bir günde enerji kullanımı en fazla olan alet hangisidir?

- A) Çamaşır makinesi B) Bulaşık makinesi C) Ütü
D) Buzdolabı E) Fırın

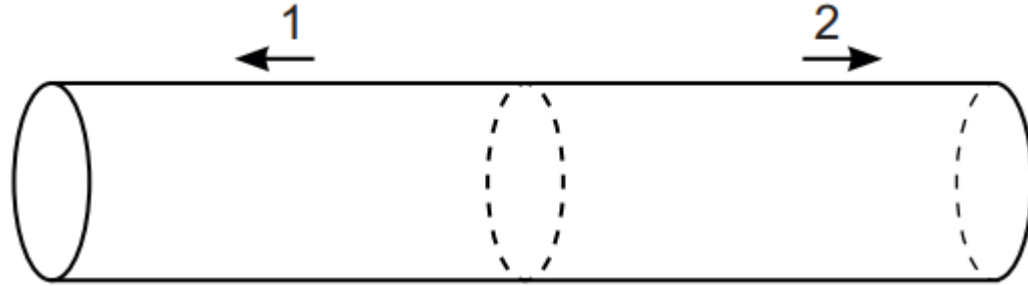
11. İç direnci ihmal edilen 50 voltluk üreteç ve sırasıyla 5, 2, 8 ve 10 ohm' luk K, L, M ve N dirençleri ile aşağıdaki elektrik devresi kuruluyor.



Buna göre M direncinin 2 dakikada harcadığı enerji kaç Joule' dür?

- A) 100 B) 120 C) 600 D) 6000 E) 12000

12. Uçları arasında potansiyel fark olan tpn kesitinden 2 saniyede 1 ynnde $3 \cdot 10^{19}$ tane elektron, 2 ynnde ise $2 \cdot 10^{19}$ tane Hidrojen iyonu iermektedir.



Buna gre oluan akımın Őiddetini hesaplayarak ynn belirtiniz. (1 e.y = $1,6 \cdot 10^{-19}$ C)

13. Evlerdeki elektrik devre elemanları birbirine paralel olacak şekilde bağlanır. Nedenini kısaca açıklayınız.

Evlerimizdeki elektrik devre elemanları birbirine paralel bağlıdır. Yanıbanyonun, salonun, mutfanın ve evin diğer bölümlerinin herhangi birinin elektrik anahtar düğmesine bastığımızda sadece o odadaki lamba yanar. Evdeki bütün lambalar o lambayla aynı anda yanmaz.

Odalardaki elektrik tesisatı birbirine seri bağlı olsaydı mutfanın lambasını açtığımızda evdeki bütün lambalar onunla aynı anda yanardı.

14. Elektrik akımının oluşturabileceđi tehlikelere karşı alınması gereken sađlık ve güvenlik önlemlerini kısaca yazınız.

Sigorta kapalı konuma getirilmeden elektrikle ilgili hiçbir iş yapılmamalı.

Kabloların ezik olmamasına dikkat edilmeli.

Elektrik uyarı levhalarına uyulmalı.

Islak zeminlerde elektrikli cihazlar kullanılmamalı, v.b.

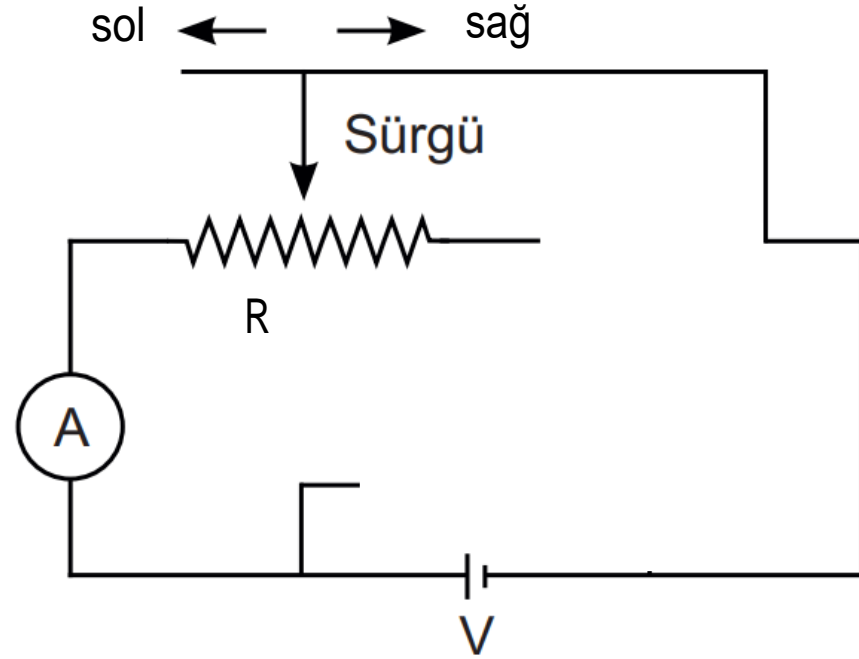
15. Elinizde bulunan yeteri miktarda 4 ohm' luk direnç ve 12 voltluk ideal üreteçlerle 6 amperlik akım elde edecek şekilde basit bir elektrik devresi tasarlayınız.

16. Evlerde elektrik enerjisi tasarrufu için yapılabileceklerden iki tanesini yazınız.

Enerji tasarruflu ampuller tercih edilmeli.

Beyaz eřyalarda enerji sınıfına dikkat edilmeli.

17. Şekildeki elektrik devresinde sürgüyü verilen yönlerde hareket ettirerek gözlem yapan bir öğrenci



sürgüyü sağa ve sola hareket ettirdiğinde neler gözlemler?