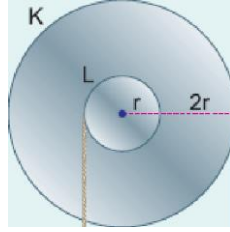


1. Şekildeki sistemde, yarıçapları $3r$, r olan K ve L silindirlerinin merkezleri çakışık. Silindirlerin çevresine sarılı iplere asılı, özdeş X ve Y cisimleri aynı yükseklikten serbest bırakılıyor.



Cisimler arasındaki yükseklik farkı dr olduğunda silindirler kaç devir yapmıştın



- A) $\frac{1}{4}$ B) $\frac{1}{2}$ C) 1 D) $\frac{3}{2}$ E) 2

2. $2r$, r yarıçaplı K ve L silindirleri merkezleri çakışacak biçimde perçinlenmiştir. Silindirlerin çevresine sarılmış iplere bağlı özdeş X ve Y cisimlerinin buldukları düzeyler arasındaki yükseklik farkı h kadardır. Cisimler bu konumdan serbest bırakılıyor.

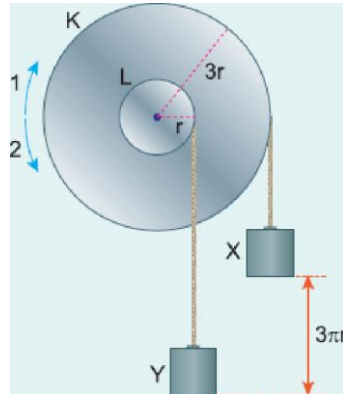
L silindiri 3 tur döndüğünde cisimler aynı düzeye geldiklerine göre, h **yüksekliği** ne kadardır?

r



- A) $3xr$ B) $6nr$ C) $9nr$ D) $12nr$ E) $15nr$

3. Yarıçapları sırasıyla $3r$, r olan K, L silindirleri merkezleri çakışacak biçimde perçinlenmiştir. Silindirlerin çevresine sarılan iplere X, Y cisimleri asılarak şekildedeki konumda tutuluyor. Silindirler hangi yönde kaç tur döndürülürse X, Y cisimleri yan yana gelir?

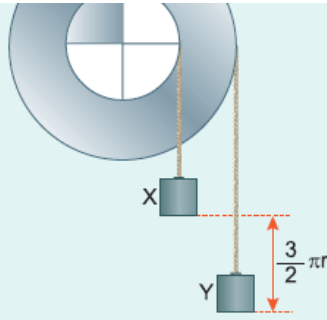


- A) 1 yönünde, $\frac{1}{2}$ tur B) 1 yönünde, $\frac{3}{4}$ tur
 C) 1 yönünde, $\frac{1}{2}$ tur D) 2 yönünde, $\frac{3}{4}$ tur
 E) 2 yönünde, $\frac{1}{2}$ tur

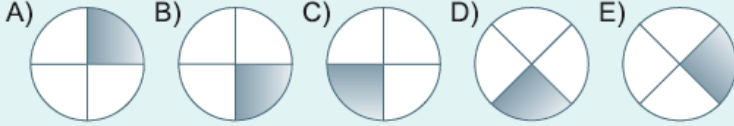
4. Şekildeki düzenekte merkezlerini çakışık, K ve L silindirleri-



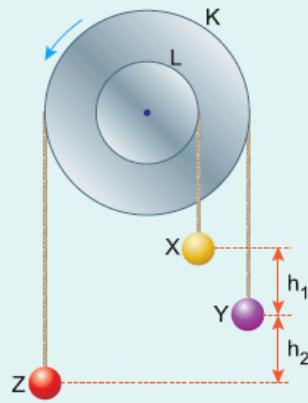
nin yarıçapları sırasıyla $2r$, r dir. Silindirlerin çevresine sarılı iplere asılı X ve Y cisimleri arasındaki yükseklik farkı $\frac{3}{4}\pi r$ dir.



Silindirler döndürülerek X ve Y cisimlerinin yan yana gelmeleri sağlandığında L silindirinin görünümü nasıl olur?

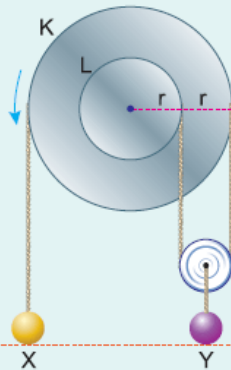


5. Şekildeki düzenekte K, L silindirlerinin merkezleri çakışık. Silindirlerin çevresine sarılı iplerin ucuna asılan X, Y, Z cisimleri şekildeki konumda iken X ile Y arası uzaklık h_1 , Y ile Z arası da h_2 dir. **Silindirler ok yönünde döndürülürse h_1 , h_2 nasıl değişir?**



- | h_1 | h_2 |
|-------------|-------|
| A) Artar | Artar |
| B) Artar | Azalı |
| C) Azalı | Artar |
| D) Azalı | Azalı |
| E) Değişmez | Artar |

6. Yarıçapları $2r$ ve r olan K ve L silindirlerinin merkezleri çakışık. Silindirlerin çevresine sarılı iplere X ve Y cisimleri şekildeki gibi asılmıştır. **Sistem ok yönünde döndürülerek X cisminin h kadar aşağı inmesi sağlandığında X ile Y cisimleri arasındaki yükseklik farkı ne olur?**



- A) $\frac{3}{4}h$ B) $\frac{3}{2}h$ C) $\frac{7}{4}h$ D) $2h$ E) $\frac{5}{2}h$

Cevaplar :

1)B, 2)C, 3)B, 4)A, 5)C, 6)C,