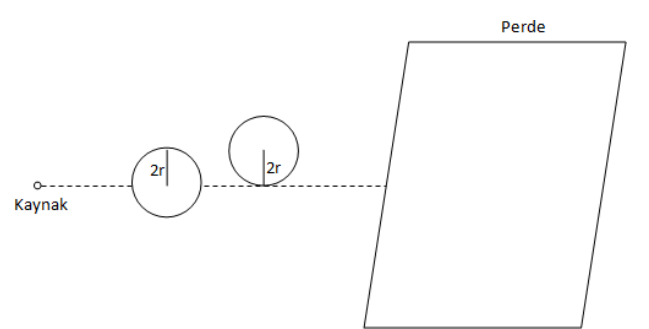
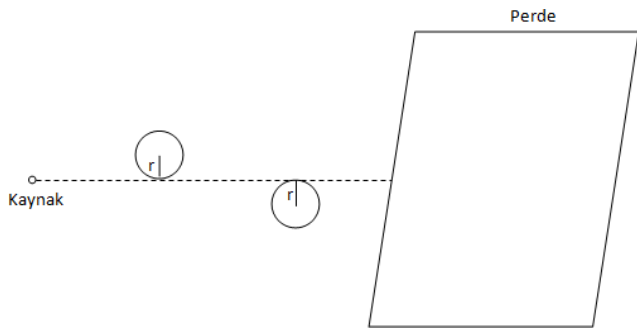
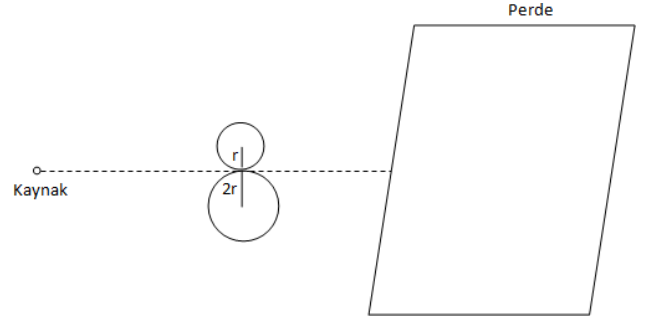
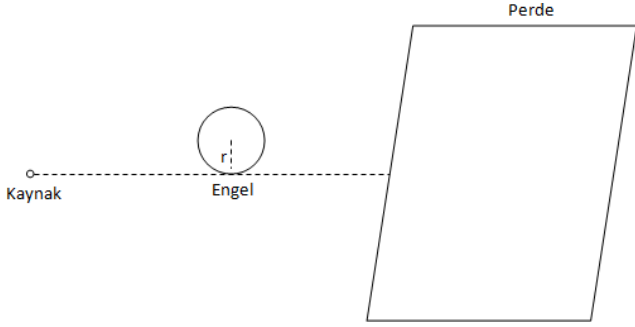
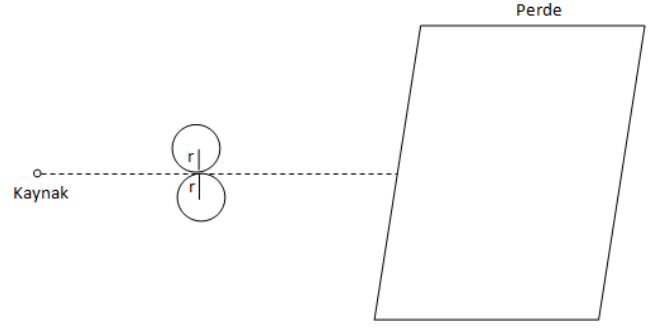
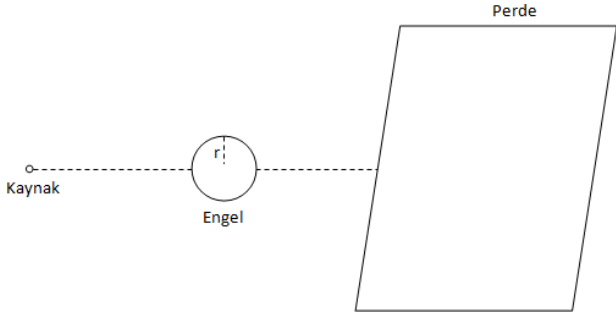
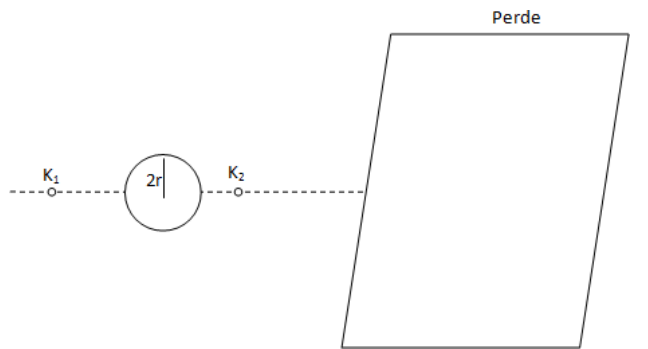
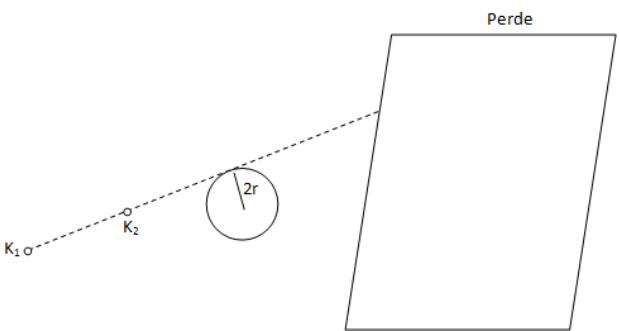
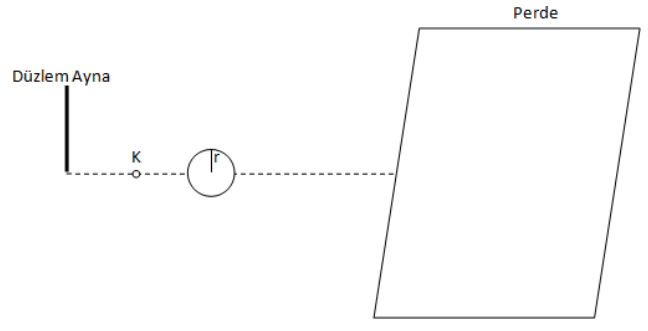
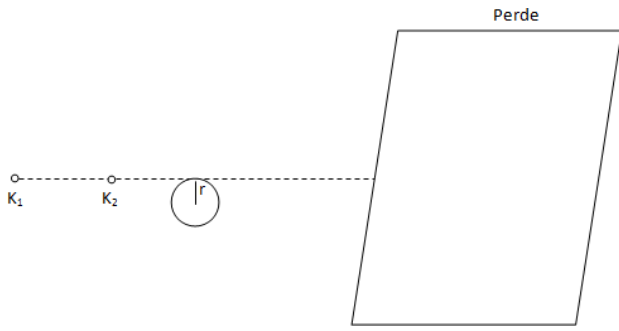
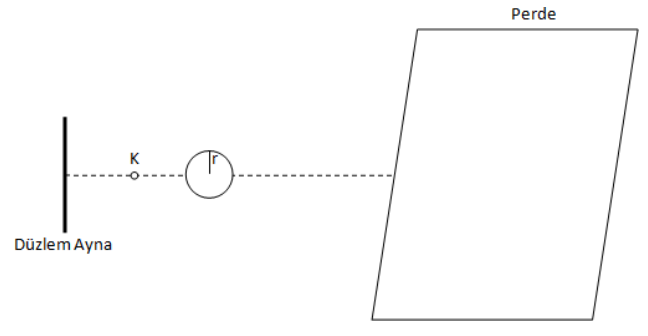
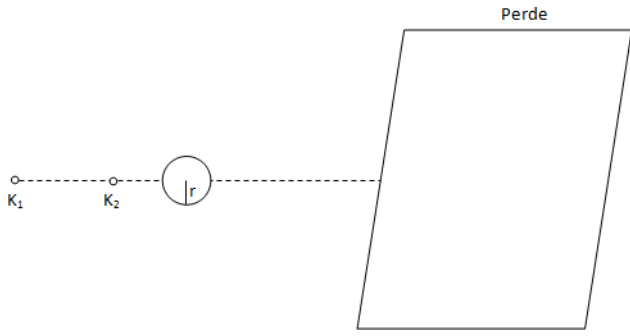
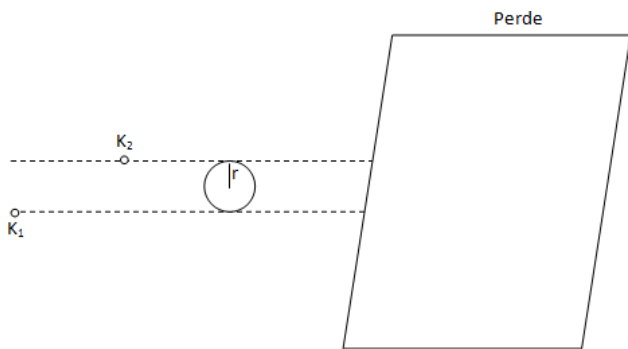
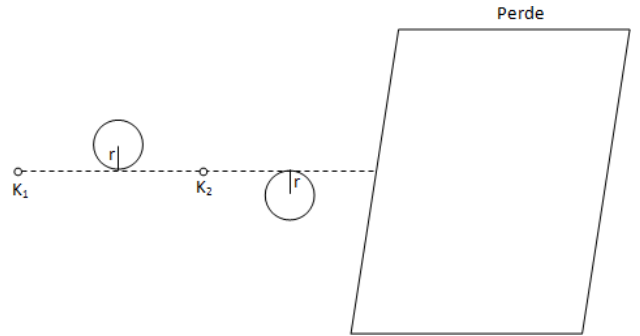
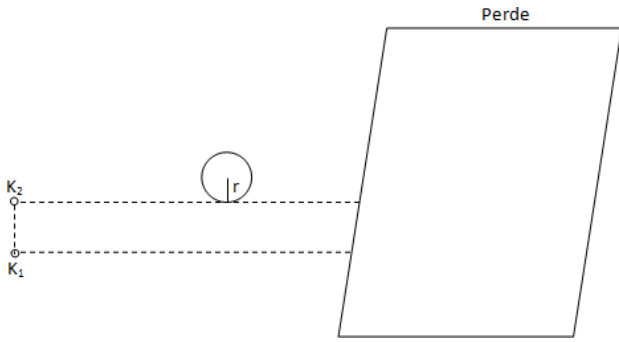
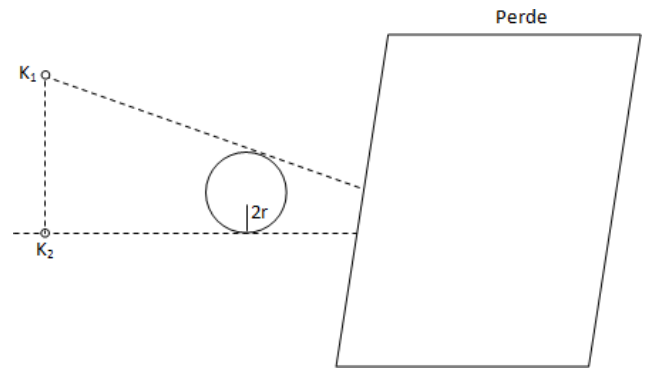
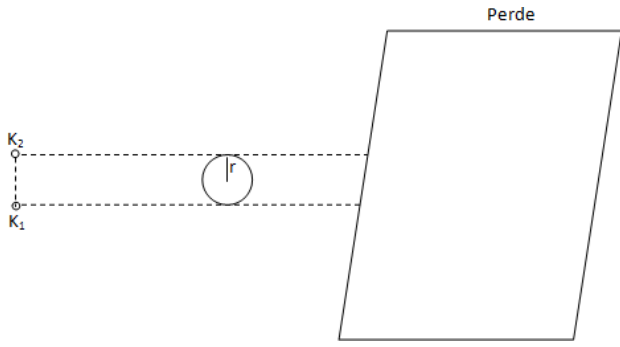
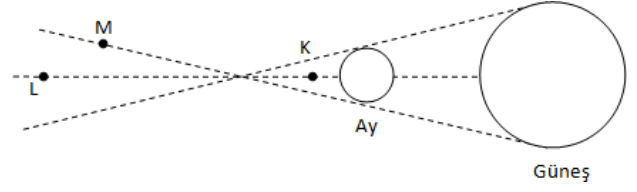
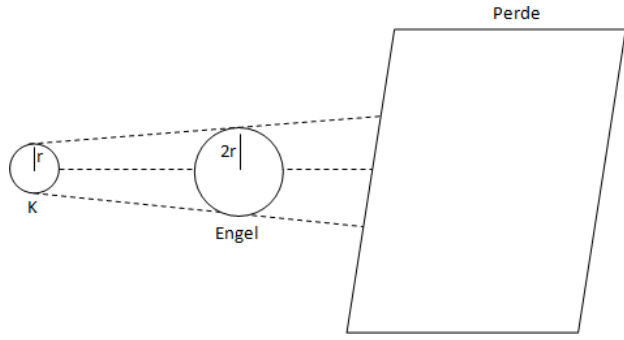
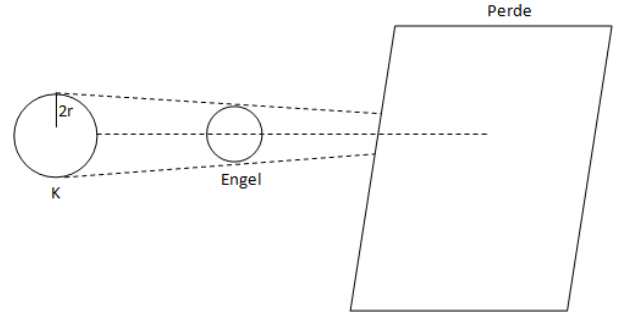
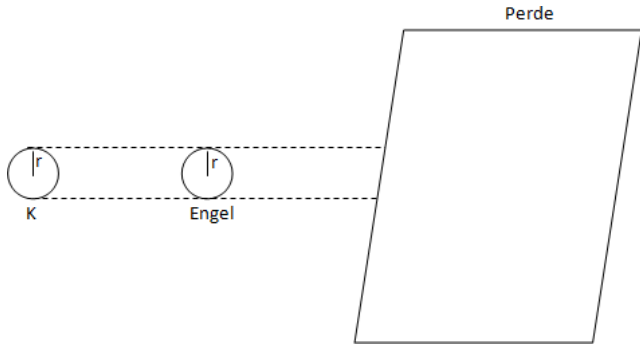


# GÖLGE OLUŞUMU









K,L ve M noktalarından güneşe bakan gözlemciler güneşi nasıl görür çiziniz.

