

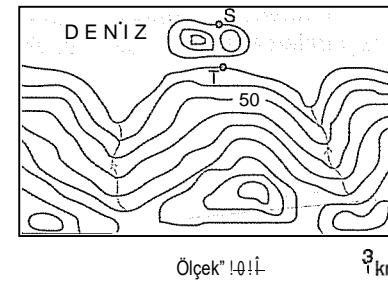
1. Gerçek alanı 256 km^2 olan bir göl, haritada 16 cm^2 ile gösteriliyorsa, bu harita için aşağıdakilerden hangisi kesindir?

- A) Orta ölçeklidir.
- B) Siyasi bir haritadır.
- C) Konik projeksiyona göre çizilmiştir.
- D) Ekvator çevresindeki bir bölgeye aittir.
- E) Kuzey güney yönündeki genişliği, doğu batı yönündekinden fazladır.

2. 21 Nisan günü, aşağıda coğrafi koordinatları verilen merkezlerden hangisinin yerel saati daha ileri ve güneş ışınlarını alma açısı daha büyüktür?

- A) 5° batı - 5° güney
- B) 10° batı - 10° kuzey
- C) 15° batı - 15° güney
- D) 20° batı - 30° kuzey
- E) 30° batı - 55° güney

3. Aşağıda, bir bölgenin eş yükselti eğrileriyle çizilmiş topoğrafya haritası verilmiştir.



Haritaya göre, aşağıdaki yargılardan hangisine varılamaz?

- A) Akarsu ağzlarında biriktirme fazladır.
- B) S ve T noktalarının yükselteleri aynıdır.
- C) Akarsuların uzunlukları 2 km 'den fazladır.
- D) Eş yükselti eğrileri 25 metre yükselti farkı oluşturacak şekilde çizilmiştir.
- E) En yüksek yer ile en alçak yer arasındaki yükselti farkı 200 metre den fazladır.

4. Konik projeksiyon yöntemi için aşağıdaki yargılardan hangisi doğrudur?

- A) Sıradağların oluşumu ve özellikleri
- B) Kullanıldığı haritalar, genellikle Ekvator'a yakın alanların haritalarıdır.
- C) Bu yöntemle çizilmiş haritalarda şekiller bozulur ancak alanlar korunur.
- D) Genellikle dar bölgelerde, büyük ölçekli haritaların çiziminde kullanılır.
- E) Düzlem şeklindeki bir kâğıdın küreye teğet olarak geçirilmesiyle oluşturulan bir yöntemdir.

5. X ülkesi $26^\circ - 45^\circ$ doğu boylamları, Y ülkesi ise $25^\circ - 37^\circ$ doğu boylamları arasında yer alır.

Buna göre, X ve Y ülkeleri için aşağıdakilerden hangisinin aynı olması daha çok beklenir?

- A) Yüz ölçümün
- B) Ulusal saatin
- C) Ortalama sıcaklığın
- D) Ortalama yükseltinin
- E) Doğu batı yönündeki genişliğin

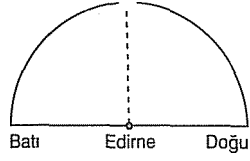
6. Aşağıda verilen bölgenin doğusu ile batısı arasında 15 meridyen, kuzeyiyle güneyi arasında 15 paralel vardır.



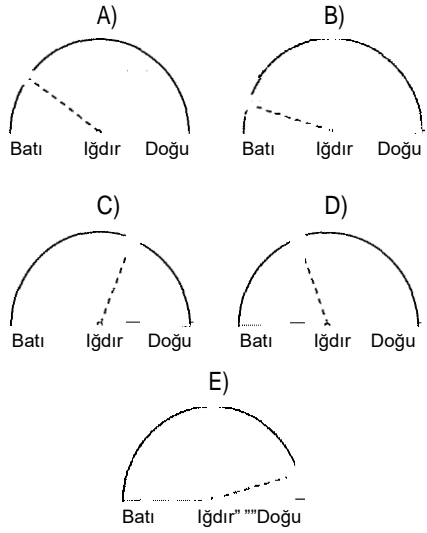
Buna göre, bölgeyle ilgili aşağıdaki yargılardan hangisi kesindir?

- A) Orta kuşaktadır.
- B) Doğu boylamlarındadır.
- C) Kuzey Yarım Küre'dedir.
- D) Yengeç dönencesinin güneyindedir.
- E) Endoğusu ile batısı arasındaki yerel saat farkı 1 saattir.

7.



23 Eylül günü, Güneş Edirne'de yukarıdaki konumdayken, Iğdır'dan hangi konumda görülür?



8. İstanbul çevresindeki yer şekilleri aşağıdaki haritaların hangisiyle daha sağlıklı olarak gösterilir?

- A) İklim haritası
- B) Ekonomi haritası
- C) Kabartma haritası
- D) idari bölünüş haritası
- E) Gölgeleme haritası

9. Aşağıda coğrafi koordinatları verilen merkezlerden hangisi hem tarih değiştirme çizgisine hem de Kuzey Kutup Noktası'na daha yakındır?

- A) 70° batı - 70° kuzey
- B) 85° doğu - 50° kuzey
- C) 175° batı - 88° kuzey
- D) 110a° doğum - 65° kuzey

10. Aşağıdaki enlem ya da boylamlardan hangisi Türkiye topraklarından yecmez?

- A) 28° doğu B) 38° kuzey C) 32° doğu
- D) 40° kuzey E) 44° batı

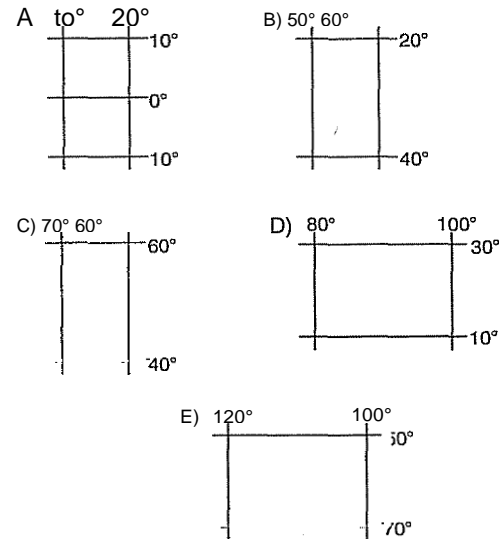
11. I. 1/100000
II. 1/300000
III. 1/50 000
IV. 1/1000 000

Yukarıdaki ölçeklerden hangileriyle çizilen haritalar büyük ölçeklidir?

- A) I ve II B) I ve III C) II ve III
- D) II ve IV E) III ve IV

12. Bir ülkenin kuzeyi ile güneyi arasındaki enlem farkının fazla olması o ülke içinde yaşanan gece ve gündüz süreleri arasındaki farkın fazla olmasına yol açar.

Buna göre, aşağıda coğrafi koordinatları verilen ülkelerin hangisinde, gece ve gündüz süreleri arasındaki fark en azdır?



1-A 2-A 3-A 4-C 5-B 6-E 7-D 8-C 9-C 10-E
11-B 12-A